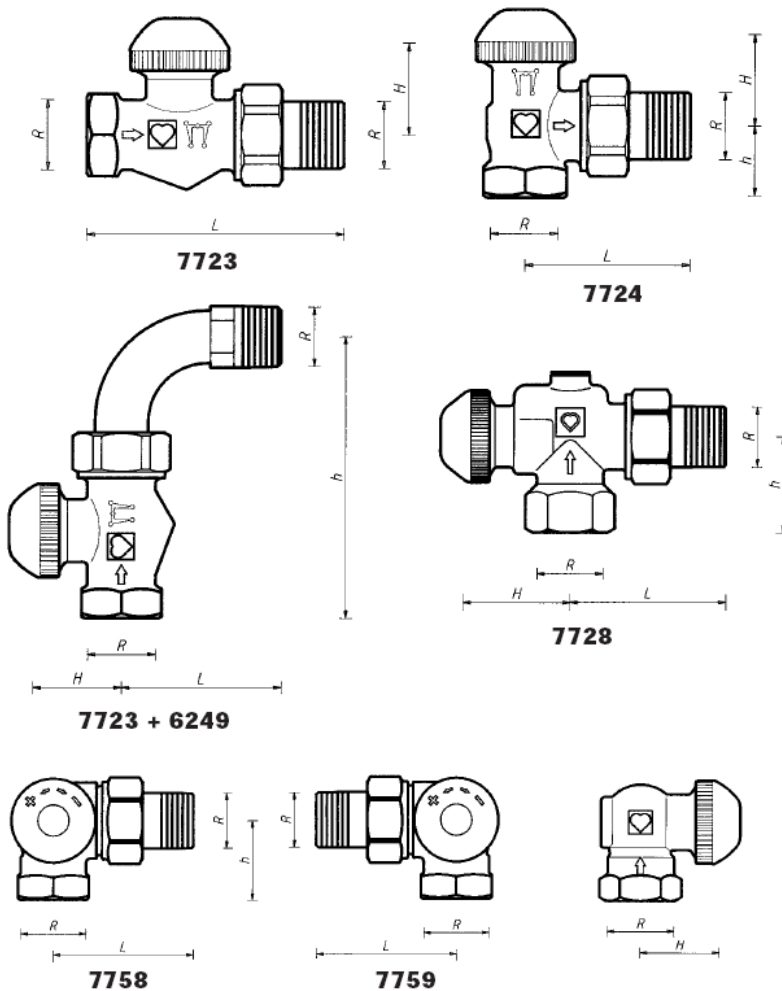


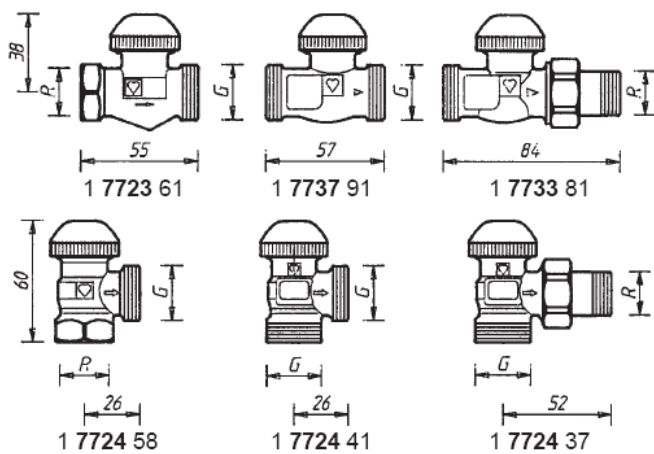
HERZ – TS-90

Robinete termostactice

Fișă tehnică
7723/7724/7728
7758/7759
 Ediția 0999



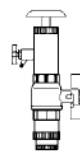
Forme speciale



R = R 1/2"
 G = G 3/4

Ne rezervăm dreptul la
 modificări în sensul
 progreselor tehnice .

Art.-Nr.	Denumire	DN	R	Ø	L	H	h	Nr. comanda	Dimensiuni în mm pentru seria standard EN 215 T 2 HD 1215
7723	Model drept-seria de producție „F”	10	3/8"	12	75	27	—	1 7723 90	
		15	1/2"	15	83	27	—	1 7723 91	
		20	3/4"	18	98	27	—	1 7723 92	
7724	Model colțar-seria de producție „F”	10	3/8"	12	49	27	20	1 7724 90	
		15	1/2"	15	54	23	23	1 7724 91	
		20	3/4"	18	63	23	23	1 7724 92	
Art.-Nr.	Execuție	R	Ø	L	H	h	Nr. comanda	Dimensiuni în mm pentru seriile HERZ	
7723	Model drept	1"	—	126	27	—	1 7723 93		
7724	Model colțar	1"	—	70	23	33	1 7724 93		
7723 + 6249	Model drept cu cot-seria de producție „F”	3/8"	12	40	27	84	Robinetul și cotul se comandă separat		
		1/2"	15	54	27	94			
		3/4"	18	60	27	114			
7728	Model colțar special	3/8"	12	49	35	27	1 7728 90		
		1/2"	15	55	35	33	1 7728 91		
		3/4"	18	66	32	33	1 7728 97		
7758	AB	1/2"	15	53	26	31	1 7758 91		
7759	CD	1/2"	15	53	26	31	1 7759 91		
<p>Toate modelele sunt livrate în execuție nichelată cu capac filetat alb. Modele universale cu manșon special pentru țevă filetată și racord cu conectori:</p> <p>7723 3/8"-3/4" Robinet model drept seria „F”</p> <p>7724 3/8"-3/4" Robinet model colțar seria „F”</p> <p>7728 3/8"-3/4" Robinet model colțar special</p> <p>7758 1/2" Robinet model cu trei axe „AB”, racordul robinetului se face în partea stângă a corpului de încălzire</p> <p>7759 1/2" Robinet model cu trei axe „CD”, racordul robinetului se face în partea dreaptă a corpului de încălzire</p> <p>Modelele universale, cu formă dreaptă sau colțar, sunt disponibile și în dimensiunile prevăzute de seria „D”. Modele standard cu mufă filetată:</p> <p>1 7723 93 1" Robinet model drept</p> <p>1 7724 93 1" Robinet model colțar</p>									Execuții HERZ-TS-90 HERZ-3-D
<p>Robinetele HERZ-TS-90 cu forme speciale, dimensiune 1/2"</p> <p>1 7723 61 Robinet model drept, filet interior 1/2" x filet exterior G 3/4" cu con</p> <p>1 7737 91 Robinet model drept, 2 x filet exterior G 3/4" cu con</p> <p>1 7733 81 Robinet model drept, racord la corpul de încălzire cu con, racord la țevă cu filet exterior G 3/4"</p> <p>1 7724 58 Robinet model colțar, filet interior 1/2" x filet exterior G 3/4" cu con</p> <p>1 7724 41 Robinet model colțar, 2 x filet exterior G 3/4" cu con</p> <p>1 7724 37 Robinet model colțar, racord la corpul de încălzire cu con, racord la țevă cu filet exterior G 3/4"</p>									HERZ-TS-90 Forme speciale
<p>HERZ-TS-90-E Robinet cu rezistență redusă pentru sisteme monotubulare</p> <p>HERZ-TS-E Robinet cu debit maxim pentru sisteme monotubulare și instalații gravitaționale</p> <p>HERZ-TS-90-V Robinet cu prereglare preliminară și valori neafișate</p> <p>HERZ-TS-98-V Robinet cu prereglare preliminară și valori afișate</p> <p>HERZ-TS-90-kv Robinet cu valori Kv fixe pentru instalații de termoficare</p> <p>Pentru aceste execuții, sunt disponibile fișe tehnice separate.</p>									Alte execuții
<p>Temperatură maximă de funcționare: 110 °C</p> <p>Presiune maximă de funcționare: 10 bar</p> <p>Calitate a apei calde potrivit ÖNORM H 5195, respectiv directivei VDI 2035.</p> <p>În cazul utilizării conectorilor HERZ-6292 pentru țevile de cupru și oțel, trebuie respectate valorile pentru temperatură și presiune admise, prevăzute de EN 1254-2:1968, potrivit tabelului 5.</p> <p>Pentru racordurile pentru țevile din material plastic, temperatura maximă de funcționare este de 80 °C și presiunea maximă de 4 bar, în cazul în care producătorul de țevi permite.</p>									Date de funcționare Conectori HERZ

Instalațiile de încălzire cu apă.	Domeniul de utilizare																																				
Racord pentru țevi de fier 6210 cu garnitură conică. Se recomandă utilizarea cheii de montaj HERZ-6680.	Racord pentru corpul de încălzire																																				
<p>Ca racorduri pentru corpurile de încălzire, la filetele exterioare se mai pot utiliza:</p> <p>6210 1/2" Conector pentru țevi de fier, lungimi de construcție 26 sau 35 mm. 6211 1/2" Conector cu reducție, 1/2" x 3/8". 6213 3/8" Conector cu reducție, 3/8" x 1/2" 6218 3/8"-3/4" Manșon lung filetat, fără piuliță, poate fi scurtat pentru egalizarea diferențelor de dimensiuni. Lungimi constructive 3/8" x 40 mm; 1/2" x 76 mm; 3/4" x 70 mm. 6218 1/2" Manșon filetat, fără piuliță Lungimi constructive 36, 39, 42, 48 respectiv 76 mm. 6235 3/8"-3/4" Conector pentru lipire, 3/8" x 12 mm; 1/2" x 12 mm, 15, 18 mm; 3/4" x 18 mm. 6249 3/8"-3/4" Cot pt. conector pentru țevi de fier, fără piuliță, etanșare conică 6274 G 3/4 Conector pentru țevile de cupru și de oțel cu pereți subțiri, pentru țevi cu diametrul de 8, 10, 12, 14, 15, 16, 18 mm. 6275 G 3/4 Conector cu garnitură moale pentru țevile de cupru și de oțel cu pereți subțiri, deosebit de potrivit pentru țevile de inox dur cu suprafețe galvanice. Pentru țevi cu diametrul 12, 14, 15 mm. 6098 G 3/4 Conector pentru țevile de legătură din PE-X, PB și material plastic.</p> <p>La manșonul robinetului se mai pot utiliza:</p> <p>6219 1/2"-3/4" Piesă reducție, execuție filetată, pentru legătura țeavă-robinet, filet interior (țeavă) x filet exterior (robinet), 1" x 1/2", 1 1/4" x 1/2", 1" x 3/4", 1 1/4" x 3/4". 6066 M 22 x 1,5 Racord pentru țevile de legătură din PE-X, PB și cu aluminiu, utilizabil cu adaptor 1 6272 01 (R 1/2" x M 22 x 1,5). 6098 G 3/4 Racord pentru țevile de legătură din PE-X, PB și cu aluminiu, utilizabil cu adaptor 1 6266 01 (R 1/2" x G 3/4").</p> <p>Dimensiunile țevelor pentru racordurile pentru țevile din material plastic potrivit programului de livrări HERZ.</p>	<p>Alte posibilități de racordare</p> <p>Numerele de comandă pot fi luate din Catalogul de produse - HERZ.</p> <p>Racord pentru țeavă Modele universale</p>																																				
<p>Modelele universale sunt dotate cu manșon special. Opțional poate fi racordată o țeavă filetată, o țeavă calibrată din cupru sau din oțel moale, sau o țeavă din material plastic. Conectorii se comandă separat.</p> <p>La robinetele R = 1/2" pentru țevile cu un diametru de 10, 12, 14, 16 și 18 mm, între robinet și conectori trebuie folosit adaptorul Nr. 6272.</p> <table border="1" data-bbox="248 1187 1082 1310"> <tr> <td>Țeavă Φ</td> <td>12</td> <td>10</td> <td>12</td> <td>14</td> <td>15</td> <td>16</td> <td>18</td> <td>18</td> </tr> <tr> <td>Robinet</td> <td>3/8"</td> <td colspan="6">1/2"</td> <td>3/4"</td> </tr> <tr> <td>Adaptor Nr. comandă</td> <td></td> <td>1 6272 01</td> <td>1 6272 01</td> <td>1 6272 01</td> <td></td> <td>1 6272 01</td> <td>1 6272 11</td> <td></td> </tr> <tr> <td>Conectori Nr. comandă</td> <td>1 6292 00</td> <td>1 6284 00</td> <td>1 6284 01</td> <td>1 6284 03</td> <td>1 6292 01</td> <td>1 6284 05</td> <td>1 6289 01</td> <td>1 6292 02</td> </tr> </table> <p>La montarea țevelor din oțel moale sau cupru cu conectori recomandăm folosirea unui manșon de susținere. Pentru un montaj corect al conectorilor, filetele piuliței trebuie unse cu ulei de silicon la montaj. Trebuie respectate instrucțiunile de montaj pentru conectori.</p>	Țeavă Φ	12	10	12	14	15	16	18	18	Robinet	3/8"	1/2"						3/4"	Adaptor Nr. comandă		1 6272 01	1 6272 01	1 6272 01		1 6272 01	1 6272 11		Conectori Nr. comandă	1 6292 00	1 6284 00	1 6284 01	1 6284 03	1 6292 01	1 6284 05	1 6289 01	1 6292 02	<p>Particularități constructive</p>
Țeavă Φ	12	10	12	14	15	16	18	18																													
Robinet	3/8"	1/2"						3/4"																													
Adaptor Nr. comandă		1 6272 01	1 6272 01	1 6272 01		1 6272 01	1 6272 11																														
Conectori Nr. comandă	1 6292 00	1 6284 00	1 6284 01	1 6284 03	1 6292 01	1 6284 05	1 6289 01	1 6292 02																													
<p>Înlocuirea ventilului din robinetul termostatic</p> <p>Ventilul din robinetul termostatic HERZ poate fi schimbat sub presiune cu ajutorul dispozitivului de înlocuire HERZ-Changefix. Acesta poate fi utilizat pentru:</p> <ul style="list-style-type: none"> • schimbarea ventilului din robinetul termostatic. În acest fel pot fi îndepărtate cu ușurință defecțiunile la robinetele termostactice pentru corpurile de încălzire, provocate de exemplu de către corpuri externe precum mizerie, reziduuri de sudură sau de lipire. • execuțiile bitubulare: echiparea robinetului cu un ventil termostatic cu valori kv fixe, pe trepte sau cu un ventil pre-reglabil. În acest fel, debitele volumetrice prin corpul de încălzire pot fi ajustate individual, în funcție de necesități. <p>În momentul utilizării trebuie respectate instrucțiunile de folosire anexate dispozitivului de înlocuire HERZ-Changefix.</p>																																					

Pentru etanșarea tije se utilizează o garnitură de tip O-Ring, care se află într-o cameră de alamă, care în timpul funcționării poate fi schimbată. Garnitura de tip O-Ring garantează o perioadă maximă în care nu sunt necesare lucrări de întreținere și oferă o accesibilitate de durată a robinetului.

Schimbarea camerei pentru garnituri de tip O-Ring se face astfel:

1. Demontarea capului termostatic HERZ, a termomotorului, respectiv a acționării manuale.
2. Pe urma se desurubează camera garniturii de tip O-Ring, inclusiv garnitura O-Ring și este înlocuită cu o alta nouă. Pentru acest proces de schimbare, trebuie aplicată cu cheia o forță contrară pe ventilul robinetului. Prin demontare, robinetul este automat deschis complet și de aceea izolat, pot apărea însă câțiva stropi de apă.
3. La final se procedează la remontarea în ordinea inversă.

Număr de comandă pentru setul de garnituri de tip O-Ring pentru HERZ-TS-90: 1 **6890 00**

Etanșarea tije



**HERZ-TS-90
Camera O-ring**

Capacul filetat se utilizează pentru acționare în timpul fazei de construcție (curățarea conductelor). Prin scoaterea capacului filetat și înșurubarea capului termostatic HERZ se formează robinetul termostatic, fără a fi necesară golirea instalației.

Reglarea cursei nominale cu ajutorul capacului filetat:

Pe circumferința capacului filetat, în zona marginală, sunt două marcaje de reglare, marcate cu „+” și „-”.

1. Închiderea robinetului prin intermediul capacului filetat se face prin rotirea acestuia în sensul acelor de ceas.
2. Marcarea acelei poziții care corespunde marcajului de reglare „+”.
3. Rotirea capacului filetat în sensul contrar acelor de ceas până când marcajul de reglare „-” ajunge în poziția marcată sub 2.

Robinet termostatic HERZ

Cursă nominală a ventilului



Partea inferioară a robinetului termostatic se montează pe turul corpului de încălzire, cu debitul în direcția săgeții (săgeata de pe carcasă). Capul termostatic trebuie montat pe cât posibil în poziție orizontală, pentru a garanta o reglare optimă a temperaturii în cazul celor mai mici influențe negative.

Montaj

Capul termostatic HERZ nu trebuie în nici un caz montat direct în razele soarelui sau lângă aparatele care radiază multă căldură, cum ar fi televizoarele. Se formează o zonă de condens, în care elementul senzorial nu poate percepe temperatura încăperii și de aceea nu o poate regla. În acest caz, trebuie utilizat termostatul cu senzor la distanță sau cel cu comandă la distanță. Mai multe detalii despre termostatele HERZ puteți afla din fișele tehnice ale acestor produse.

Instrucțiuni de montaj cap termostatic

La terminarea perioadei calde, termostatele trebuie deschise complet prin rotirea în sens opus acelor de ceas, pentru a evita fixarea particulelor de mizerie pe scaunul robinetului.

Reglarea pentru sezonul estival

În cazul în care, în mod excepțional, partea robinetului termostatic nu este dotat cu un cap termostatic HERZ, HERZ-TS cu acționare manuală (roată de manevră) înlocuiește capacul filetat. La montaj, trebuie respectate instrucțiunile anexate

**HERZ-TS
cu acționare
manuală**



- 1 **6680 00** HERZ-cheie de montaj pentru racorduri
- 1 **6807 90** HERZ-TS-90-cheie de montaj
- 1 **7780 00** HERZ-Changefix - Dispozitiv pentru schimbarea ventilului termostatic
- 1 **7102 80** HERZ-TS-90-Acționare manuală, Serie 7000, cu reglare preliminară și blocare
- 1 **9102 80** HERZ-TS-90-Acționare manuală, Serie 9000 „Design”

Accesorii

Acționare manuală

- 1 **6390** HERZ-Ventil de robinet termostatic
Număr de comandă potrivit programului de livrare HERZ

Piese de schimb

- 1 **6890 00** HERZ-TS-90-set de garnituri de tip O-Ring

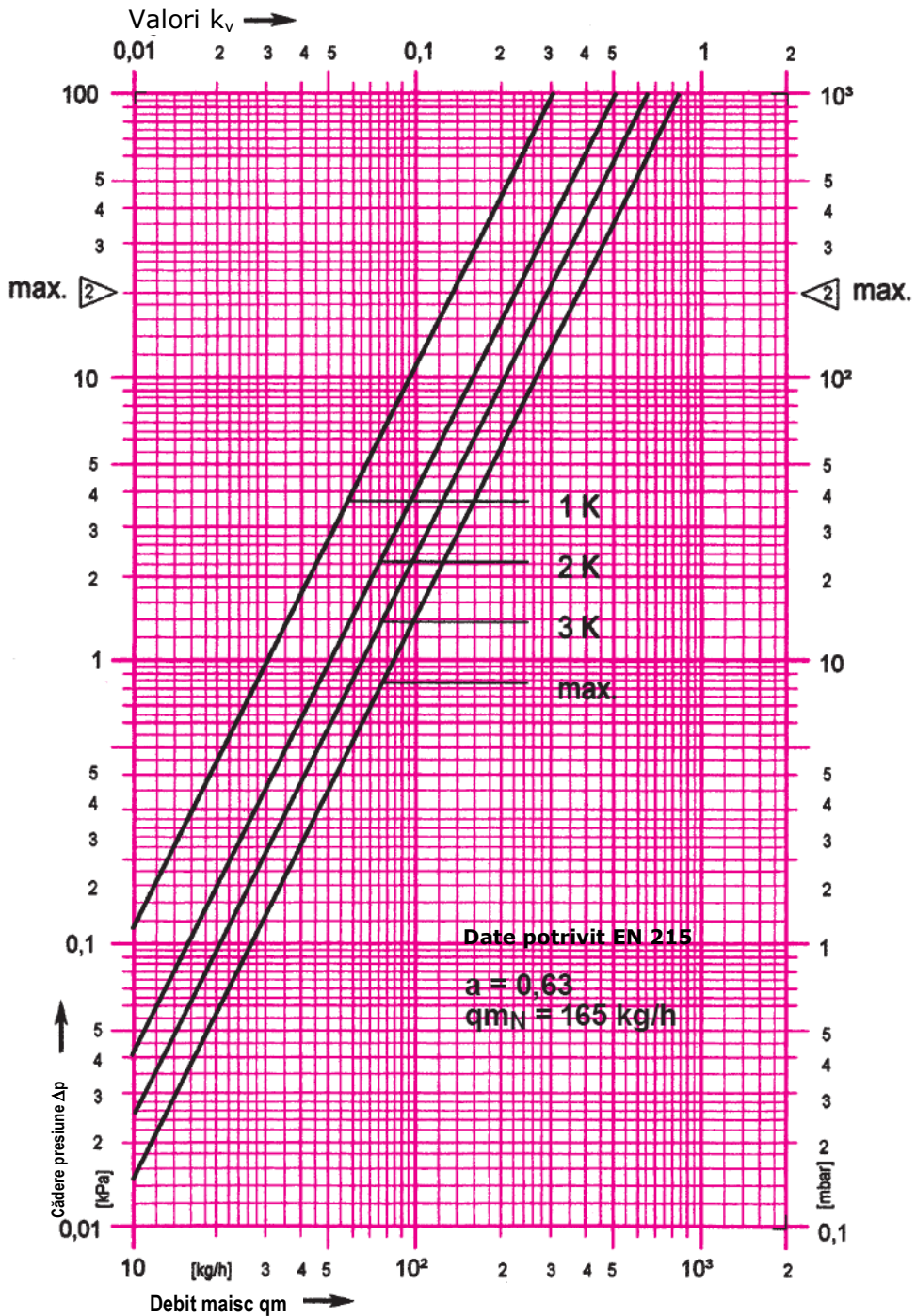
HERZ - Diagramă standard

HERZ-TS-90

Art. Nr. 7723 – 7759

Dim. DN 10 R = 3/8"

Montarea robinetului se realizează potrivit "Buletinul informativ al VDMA privind proiectarea și echilibrarea hidraulică a sistemelor de încălzire cu robinete termostactice pentru corpurile de încălzire".



Ne rezervăm dreptul la modificări

HERZ Armaturen

Richard-Strauss-Straße 22 · A-1230 Wien



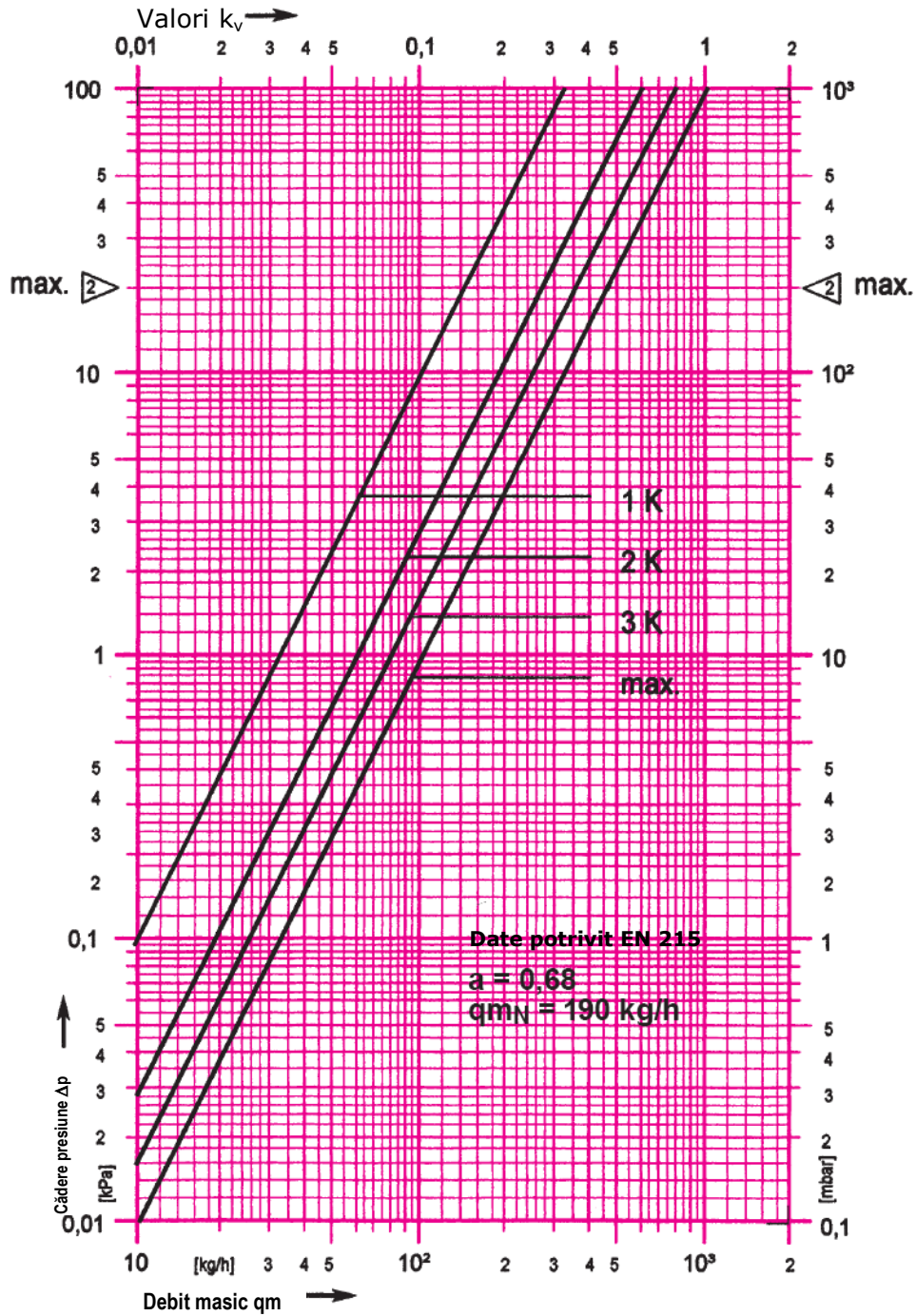
HERZ - Diagramă standard

HERZ-TS-90

Art. Nr. 7723 – 7759

Dim. DN 15 R = 1/2"

Montarea robinetului se realizează potrivit "Buletinul informativ al VDMA privind proiectarea și echilibrarea hidraulică a sistemelor de încălzire cu robinete termostactice pentru corpurile de încălzire".

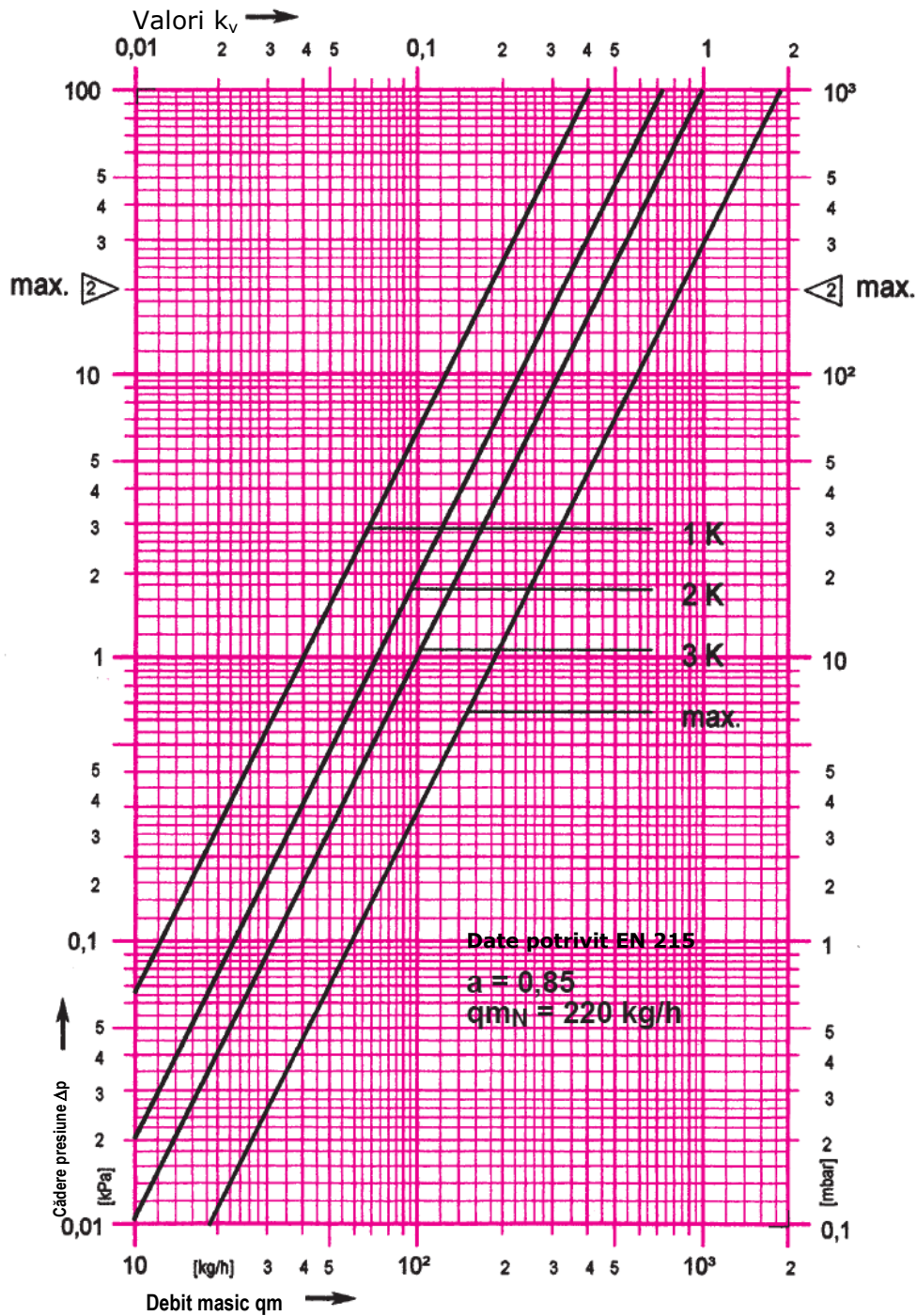


Ne rezervăm dreptul la modificări

HERZ Armaturen
Richard-Strauss-Straße 22 • A-1230 Wien



Montarea robinetului se realizează potrivit "Buletinul informativ al VDMA privind proiectarea și echilibrarea hidraulică a sistemelor de încălzire cu robinete termostactice pentru corpurile de încălzire".



Ne rezervăm dreptul la modificări